
Serien-Nummer.....Kunde.....Liefer-Datum.....

Bedienungsanleitung GRANUDOS 10

Sicherheitshinweise

1. Chlorgranulat und pH-Senker dürfen nicht miteinander oder mit anderen Chemikalien oder Stoffen vermischt werden.
2. Dosiertrichter sofort nach Befüllung mit dem Deckel verschließen
3. Der Dosiertrichter muss sicher mit dem Chlorbehälter verbunden sein, wenn mit Adapter gearbeitet wird
4. Verschüttete Chemikalien sofort mit Wasser abreinigen
5. Es dürfen nur eingewiesene Personen am GRANUDOS arbeiten
6. **Bei jeder Inbetriebnahme unbedingt die eingebaute Kreiselpumpe entlüften. Vordruck mindest 0,2 bar.**

INHALTSVERZEICHNIS

	Seite
1. Funktion des Dosiergerätes GRANUDOS 10	3
1.1 Technische Daten	3
1.2 Gehäuse	3
1.3 Chlordosierung	4
1.4 Löseeinrichtung	5
1.5 Säuredosierung	6
1.6 Steuerung (Version GRD 61V)	6
1.6.1 Programme	6
1.6.2 Dosierung	7
1.6.3 Dosierschema bei externer Ansteuerung	7
1.6.4 Reglerüberwachung	8
1.6.5 Filterdesinfektion beim Rückspülen – Hochchlorung	8
1.6.6 Funktionsüberwachung, externe Abschaltung, Störungsfernanzeige	8
2. Montage	9
2.1 Installation des GRANUDOS 10 in den Wasserkreislauf	9
2.2 Elektro-Anschluss	9
3. Inbetriebnahme	9
3.1 Entlüftung der Verrohrung zum GRANUDOS	9
3.2 Wasserdurchsatz	10
3.3 Wasserniveau	10
3.4 Einstellen des Druckschalters	10
3.5 Befüllen des Fülltrichters	10
3.6 pH-Senker bereitstellen	10
3.7 Probelauf / Funktionsprüfung	11
3.8 Manuelle Einstellung der Dosiermenge – Kontinuierliche Dosierung	11
4. Fehlerauswertung / Störungsanzeige / Wartung	13
4.1 Kurz – Diagnose	13
4.2 Störungsidentifizierung	13
4.3 Fehlererkennung und – beseitigung	14
4.4 Störungen, die nicht über LED angezeigt werden	15
5. Wartung/Außerbetriebnahme	16
6. Klemmplan / Sicherungen	17
Leistungskarte NT GRD mit Klemmplan / Sicherungen	17
7. Montage – Plan	19
8. Ersatzteilliste GR10-V61	20
9. Wartungsplan für GRANUDOS 10	21

1. Funktion des Dosiergerätes GRANUDOS 10

1.1 Technische Daten

Das Dosiergerät GRANUDOS 10 besteht aus:

- Gehäuse
- Dosiertrichter 5 kg
- Option Adapter für 10-l-Eimer
- Dosiermotor/-Schnecke für Chlorgranulat
- Dosierpumpe für pH – Senker
- Löseeinrichtung
- Steuerung
- Schutzfilter

Technische Daten

Dosierleistung:

Chlor: ca. 1 kg/h
pH-Senker: ca. 1 l/h

Maße:

Grundfläche BxT: 61x48 cm
Höhe: 95 cm
Gewicht: 40 kg

Material:

Gehäuse PE rotationsgesintert, blau
Dosiertrichter: PE
Löseeinrichtung: PE

Treibwasserpumpe:

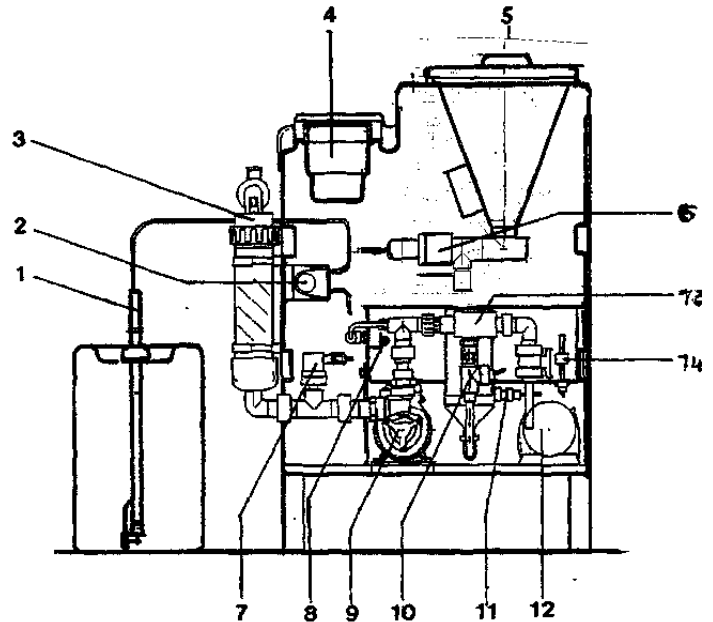
Kreiselpumpe V4A
0,33 kW,
230 VAC
Vordruck : 0,2 – 1,5 bar
Gegendruck: 0 – 1,5 bar
Abhängig vom Vordruck

Wasserdurchsatz:

ca. 800 - 1000 l/h

1.2 Gehäuse

Das formschöne Gehäuse ist in einem Stück aus blauem PE gesintert und ist deshalb außerordentlich stabil. Der Dosiertrichter mit einem Füllinhalt von 5 kg – optional auch mit Adapter für 10-kg-Eimer - wird von oben in das Gehäuse eingesetzt und kann so auch leicht herausgenommen werden. Die Dosiereinheit (Dosiermotor mit Dosierschnecke und beheiztem Fallrohr) ist unten im Dosiertrichter eingeschraubt. Die Steuerung ist in einer Vertiefung des Oberteils eingebaut. Dosiertrichter und Steuerung werden durch transparente Deckel gegen Spritzwasser geschützt. Im Unterteil des Gehäuses befindet sich die Löse- und Spüleinrichtung für das Chlorgranulat sowie die Säurepumpe.



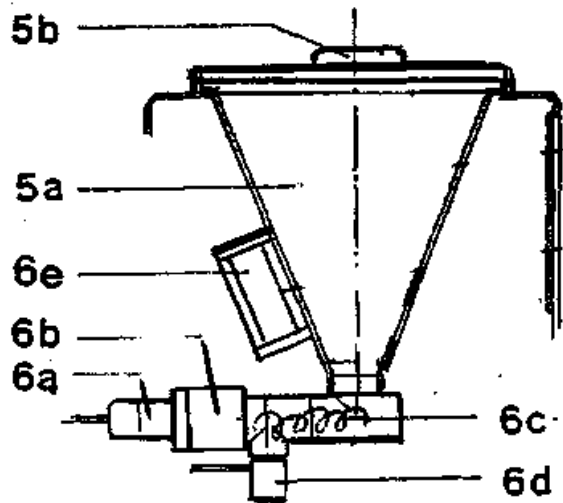
- | | |
|----|--|
| 1 | Sauglanze f. pH-Senker |
| 2 | Dosierpumpe f. pH-Senker |
| 3 | Schutzfilter |
| 4 | Steuergehäuse m. Deckel |
| 5 | Dosiertrichter mit Deckel |
| 6 | Dosiereinheit für Chlor |
| 7 | Druckschalter |
| 8 | Schwimmventil (nicht gezeichnet) |
| 9 | Treibwasserpumpe |
| 10 | Saugrohr mit Durchflussschalter |
| 11 | Dosierventil pH-Senker |
| 12 | Löse- und Mischzyklon |
| 13 | Venturi-Injektor |
| 14 | Niveauschalter min/max |
| 15 | Deckel für Spülwanne mit Staubschutzrohr |

1.3 Chlordosierung

Die Dosiereinrichtung besteht aus dem runden Dosiertrichter (5) mit einem

Fassungsvermögen von etwa 5 kg und der Dosiereinheit (6), die aus dem Dosiermotor mit Flansch (6a), der Dosierschnecke (6c), der Motorhalterung mit Dosierrohr (6b), sowie dem beheizten Fallrohr (6d) besteht. Die Beheizung des Fallrohres verhindert eine Kondensation von Wasserdampf, was zu einer Blockierung der Dosierung führen könnte. Die Dosiereinheit ist unten in den Dosiertrichter eingeschraubt

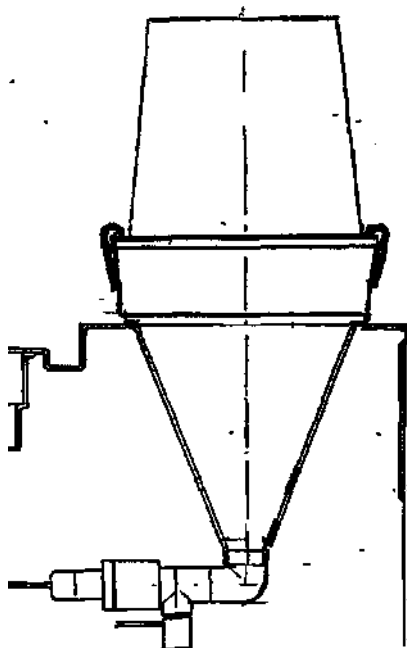
Der Dosiertrichter wird mit einem Deckel entweder dicht verschlossen, oder es wird mit einem transparenten Adapterring gearbeitet, mit dem ein 10-kg-Eimer direkt auf den Dosiertrichter aufgesetzt werden kann.



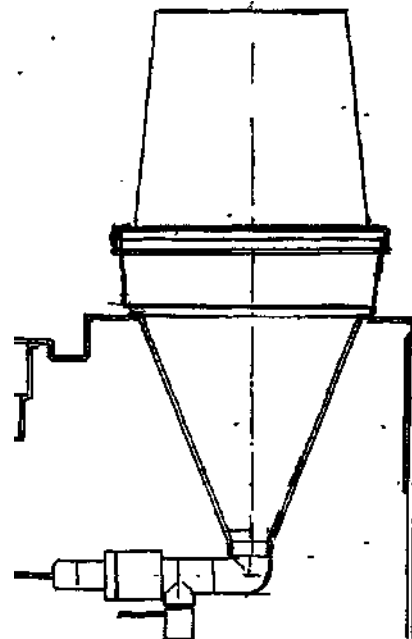
Zum Eimerwechsel und für Wartungsarbeiten an der Dosierung wird die Dosiereinrichtung komplett nach oben aus dem Gehäuse herausgenommen.

Die gewünschte Dosierleistung wird durch die Einstellung von Dosierzyklus und Dosierzeit mit Drehknöpfen an der Steuerung eingestellt oder von einem externen Chlorregler gesteuert (siehe Punkte 2.5.2 und 5). Jede Stunde wird zwangsweise 1 Dosierzyklus durchgeführt, um ein zu langes Verweilen des Chlorgranulates in der Dosierschnecke bei sehr geringem Chlorverbrauch zu vermeiden.

**Adapterring d275 für
HC- oder Melchlor**



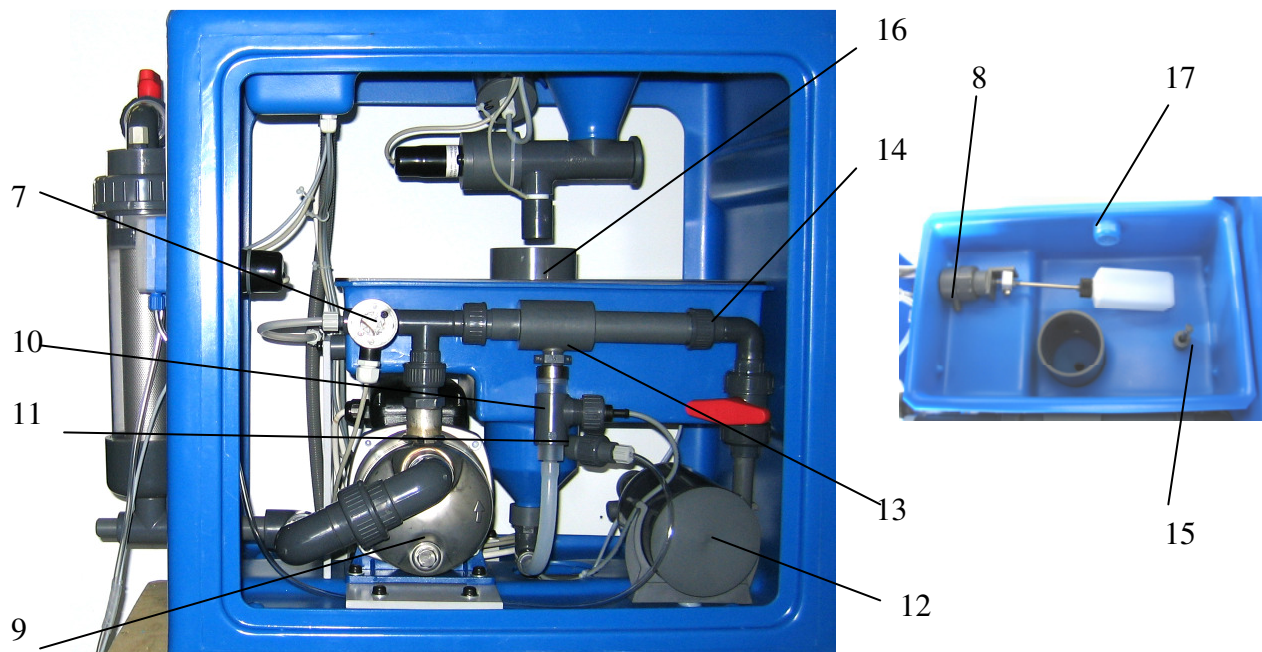
**Adapterring zum Aufschrauben
für Olin-HTH**



1.4 Löseeinrichtung

Das vom Umwälzkreislauf kommende Lösewasser wird hinter der Treibwasserpumpe (9) geteilt. Ein Teilstrom wird über das Schwimmerventil (8) in die Spülwanne geführt, von wo es zusammen mit den dosierten Chemikalien vom Injektor (13) abgesaugt wird. Das Chlorgranulat und der pH-Senker (flüssig) werden im Spülrohr dem durchströmenden Wasser abwechselnd mit Zwischenpausen zudosiert. Im Injektor wird ca. 50% des Chlorgranulats gelöst; der Rest wird im Lösezyklon (12) so lange in Umlauf gehalten, bis es vollständig gelöst ist. Veränderungen in der Wasserversorgung der Löseeinrichtung, die dazu führen, dass die Löseeinrichtung nicht mehr ordnungsgemäß arbeiten kann, werden von dem Niveauschalter (15), dem Durchflussschalter (10) sowie dem Druckschalter (7) erfasst; die Chemikaliendosierung bzw. auch die Treibwasserpumpe wird in diesen Fällen zur Vermeidung eventueller Folgeschäden abgeschaltet. Genauer Informationen hierüber siehe Punkt 6.2: Störungsidentifizierung und 6.3 Fehlererkennung und -beseitigung.

Der im Saugrohr (10) des Injektors (13) eingebaute Durchflussschalter schaltet die Chemikaliendosierung bei einem Wasserdurchfluss unter ca. 150 l/h ab. Damit wird sichergestellt, dass Chlor und pH-Senker nur in kräftig strömendes Wasser dosiert wird.



7	Druckschalter	13	Venturi-Injektor
8	Schwimmerventil	14	Drosselblende
9	Treibwasserpumpe Lo 2HMS3	15	Niveauschalter min/max
10	Saugrohr mit Durchflussschalter	16	Abdeckung der Spülwanne mit Staubschutz
11	Dosierventil für pH-Senker	17	Überlauf zum Gully
12	Löse und Mischzyklon		

Der Schaltkörper des Durchflussschalters (10) ist als Rückschlagventil ausgebildet. Eine absolute Abtrennung vom Umwälzkreislauf kann dadurch aber nicht gewährleistet werden. Bei Stillstand des Gerätes oder bei Betriebsstörungen ist ein geringer Überlauf an Spülwasser nicht zu vermeiden. Falls dies verhindert werden soll oder muss, wären in die Zulauf- und Dosierleitung gut schließende Absperrarmaturen einzubauen, entsprechend den Druckverhältnissen Rückschlagventile oder selbstschließende Magnetventile. Auf geringen Druckverlust der Armaturen ist zu achten.

Ein Überlauf führt das bei der Störung „Wasser max“ aufgetretene Überschusswasser zum Gully.

1.5 Säuredosierung

Die zur pH-Regulierung und Reinigung des Löse-/Dosiersystems erforderliche Säure wird mit einer Schlauchpumpe (2) über das Dosierventil (11) dem Spülwasser für das Chlorgranulat zugeführt. Das Sauberhalten der Löseeinrichtung (Saugdüse, Saugrohr mit Durchflussschalter) ist außerordentlich wichtig für eine störungsfreie Funktion des GRANUDOS, deshalb wird auch die Chlordosierung abgeschaltet, wenn der Kanister für pH-Senker leer ist. Chlor- und Säuredosierung sind durch eine Relaischaltung gegenseitig verriegelt und mit zusätzlichen Dosierpausen voneinander getrennt. Die Bildung von giftigem Chlorgas wird somit ausgeschlossen.

Als pH-Senker kann verwendet werden: handelsüblicher pH-Senker flüssig, schwefelsäurehaltig, Schwefelsäure 37 %-ig, Salzsäure verdünnt max. 10%-ig oder auch Lösungen aus pH-Senker-Granulat, wenigstens 25%-ig.

Die max. Dosierleistung beträgt ca. 1 l/h und wird wie beim Chlor eingestellt. (s. Punkt 2.5 bzw. 5)

1.6 Steuerung (Version GRD 61V)

Die mikroprozessorgestützte Steuerung des GRANUDOS erfüllt vier Funktionen:

- Realisierung der Dosier- und Testprogramme für Chlor und Säure mit vier 16- Stufenschaltern
- Funktionsüberwachung und Identifizierung von Störungen mit einer grünen und vier roten Leuchtdioden. Im Störfall wird die Chemikaliendosierung automatisch abgeschaltet.
- Überwachung der Ansteuerung des GRANUDOS durch ein externes Meß – und Regelgerät.
- Kurz – Diagnose und Prüfprogramm

1.6.1 Programme

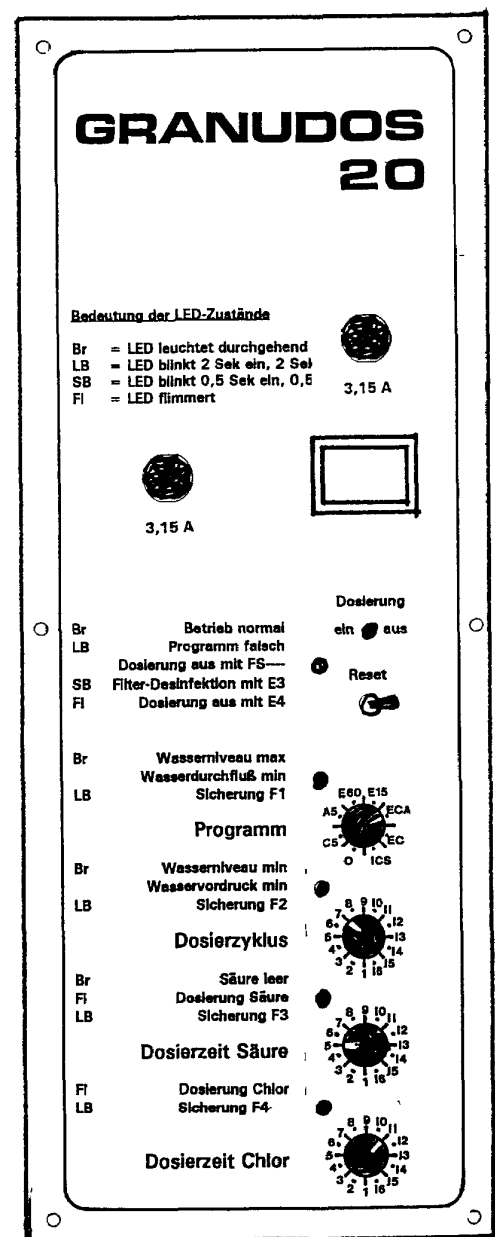
3 Testprogramme

C5 : Dauerdosierung Chlor 5 Minuten
 S5: Dauerdosierung Säure 5 Minuten
 P: Prüfung der Steuerplatine; nur durch autorisiertes Wartungspersonal

Nach Ablauf der Testprogramme blinkt die grüne LED

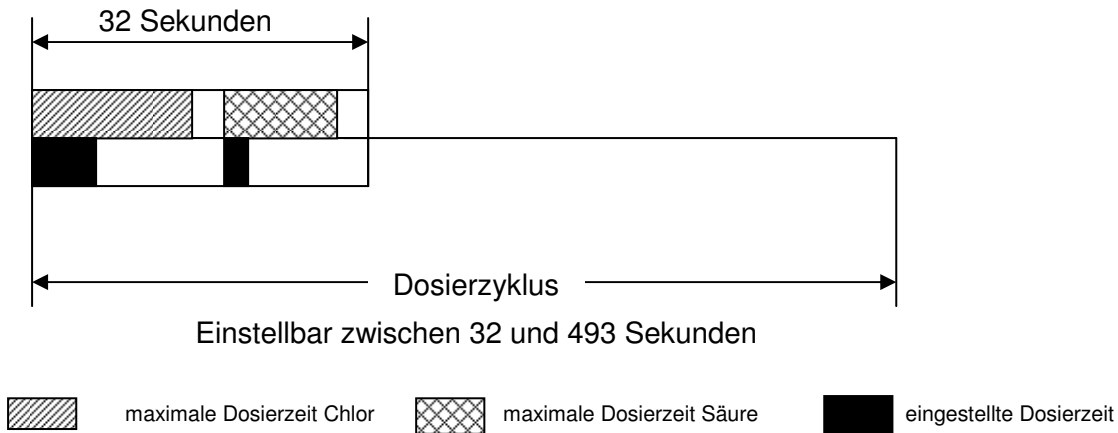
5 Betriebsprogramme

- ECS: Externe Ansteuerung der Chlor- und Säuredosierung. Dosierzyklus 32 Sekunden – 7 Minuten
- EC: Externe Ansteuerung nur der Chlordosierung. Dosierzyklus wie ECS. Säuredosierung kontinuierlich intern gesteuert – Dosierung nur, wenn auch Chlor angefordert wird.
- ICS: Kontinuierliche Dosierung durch Interne Steuerung der Chlor- und Säuredosierung über die Einstellung von Zyklus- und Dosierzeiten (siehe Punkt 5) Zykluszeiten zwischen 32 Sekunden und 7 Minuten wählbar.
- E 15: Externe Ansteuerung der Chlor- und Säuredosierung mit Überwachung der vom Regler angeforderten Dosierzeit (Gesamtmehrzeit 15 Minuten – siehe 2.5.4)
- E 60: Wie E 15, jedoch mit einer Gesamtmehrzeit von 60 Minuten – siehe 2.5.4



1.6.2 Dosierschema

Die Dosierung läuft grundsätzlich nach dem folgenden Schema ab:



Die Dosierung erfolgt immer innerhalb der ersten 32 Sekunden eines Dosierzyklus. Dieser ist bei kontinuierlicher wie auch bei externer Ansteuerung zwischen 32 und 493 Sekunden wählbar. Grundsätzlich bleibt aber zwischen der Dosierung von Chlor und Säure eine Pause von mindestens 4 Sekunden – bei maximaler Dosierleistung. Eine gleichzeitige Dosierung von Chlor und Säure ist ausgeschlossen.

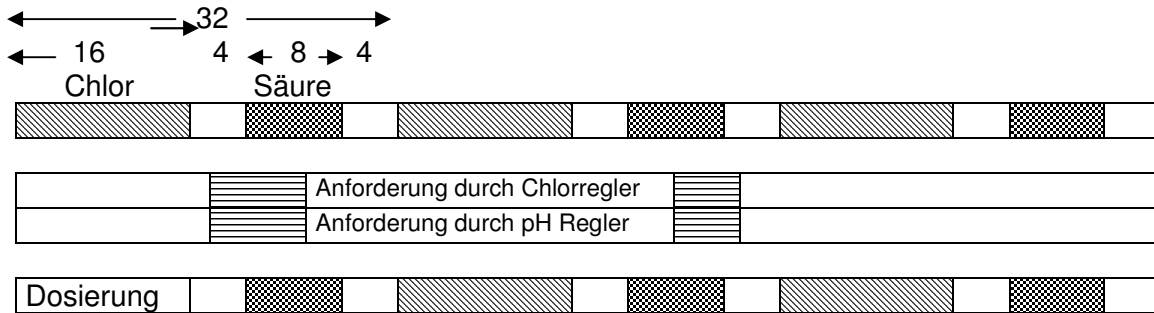
1.6.3 Dosierschema bei externer Ansteuerung:

Für eine externe Ansteuerung durch einen Regler ist ein impulsweitenmoduliertes Signal erforderlich. Das Steuersignal kann sowohl potentialfrei wie auch mit 230 VAC (Option -Steuerung Magnetventil) aufgeklemmt werden. Um eine befriedigende Proportionalität der Dosierung zu erreichen, muss die Impulsweite des Reglers - der Abstand zwischen den Steuerimpulsen - ein Mehrfaches des internen Dosierzyklus sein. Die Dosierung erfolgt, wenn das Steuersignal vom Regler ansteht entweder sofort oder beim nächsten Dosierzyklus. Bei der Einstellung der Dosierleistung ist zu beachten, dass als Dosierleistung mindestens das 5-fache des Durchschnittsverbrauches haben muss, um Bedarfsspitzen abfangen zu können.

Alle Stunden wird zwangsweise 1 Dosierzyklus durchgeführt, um ein zu langes Verweilen des Chlorgranulates in der Dosierschnecke zu vermeiden.

Grundsätzlich wird auch bei externer Steuerung die Dosierung von Chlor und Säure mit den Pausen getrennt.

Dosierzyklus 32 Sekunden mit festen Pausen von 4 Sekunden. Die Dosierzeiten und die Zykluszeiten sind variabel einstellbar.



1.6.4 Reglerüberwachung

Bei Ansteuerung des GRANUDOS durch ein Mess- und Regelgerät muss die Dosierleistung so hoch eingestellt werden, dass auch größere Belastungen ohne große Abweichungen vom Sollwert ausgeregelt werden können. Das bedeutet, dass bei einer Impulslängenregelung, mit der der GRANUDOS anzusteuern ist, die Pausenzeiten immer größer sein müssen als die Dosierzeiten. Sind die Dosierzeiten jedoch länger als die Pausenzeiten, liegt entweder am Mess- und Regelgerät eine Störung vor oder die Dosierleistung ist zu gering. Die Mehrzeit von Dosier- gegenüber Pausenzeiten wird aufsummiert und bei einer gewissen Gesamtmehrzeit (Programm E15 - 15 Minuten, Programm E60 - 60 Minuten) die Dosierung abgestellt und als Störung angezeigt (alle vier LED blinken schnell).

Es wird sowohl die Chlor- wie auch die pH-Ansteuerung überwacht.

Ein Durchflussschalter in der Messwasserleitung kann die Dosierung bei Unterschreitung eines unteren Grenzwertes abschalten. Siehe Klemmplan Punkt 7.5

1.6.5 Filterdesinfektion beim Rückspülen - Hochchlorung

Für die Dauer der Rückspülung wird der GRANUDOS außer Betrieb genommen. Für eine evtl. erforderliche Desinfektion des Filters zum Ende der Rückspülung wird der GRANUDOS wieder eingeschaltet und die Dosierleistung des GRANUDOS auf 100% der eingestellten gebracht (Steuerkontakt auf Klemme S02-4) und gleichzeitig die Dosierleitung mit einem 3/2-Wegeventil umgeschaltet vor den Filter. Nach Ende der Desinfektion wird der Steuerkontakt wieder geöffnet und das 3/2-Wegeventil auf den normalen Dosierweg gestellt.

Achtung – auf die Druckverhältnisse bei der Rückspülung achten.

Der GRANUDOS funktioniert nur innerhalb definierter Druckgrenzen – siehe „Montage“.

1.6.6 Funktionsüberwachung

Sämtliche Gerätefunktionen werden durch den Mikroprozessor überwacht. Eine evtl. auftretende Störung wird durch Leuchtdioden angezeigt und identifiziert. Die Dosierung wird im Störfall immer abgestellt. Im Normalbetrieb brennt die grüne LED, die Dosierung wird durch Flimmern der entsprechenden LED (L3 Säure, L4 Chlor) angezeigt.

Zur Abschaltung der Dosierung bei Störungen in der Wasseraufbereitungsanlage ist ein Anschluss vorhanden, an dem ein entsprechender Sensor (Druckschalter / Durchflusswächter) oder ein Steuerkontakt von der Steuerzentrale angeklemt werden kann. Für die Fernmeldung der Störungen ist ein potentialfreier Sammelschluss vorhanden. Siehe hierzu Punkt 5: Fehlerauswertung/Störungsanzeige.

2 **Montage**

2.1 **Installation des GRANUDOS in den Wasserkreislauf (siehe Montageplan S.19)**

1. Wasserentnahme grundsätzlich zwischen Umwälzpumpe und Filter vor Chemikalien-dosierungen mit 3/4"- Muffe:
ausreichend Vordruck, Filterbetrieb (Vordruck) wird vom GRANUDOS überwacht.

Bei Entnahme hinter dem Filter:

Keine Drucküberwachung, evtl. zu wenig Vordruck je nach Gegendruck. Es besteht die Gefahr, dass die Pumpe durch durchgerissenen Filtersand beschädigt wird. Bei zu geringem Vordruck Schädigung der Pumpe durch Kavitation.

2. Dosierstelle hinter dem Wärmetauscher in der Reinwasserleitung mit 3/4" - Muffe.

Achtung! Wasserentnahme- und Dosiermuffe müssen sauber und durchgehend offen sein. Bei Stahlrohren Rost entfernen, Muffen einschweißen, nicht aufschweißen!

3. Schutzfilter d 75 an der linken Seite des GRANUDOS 10 montieren. Hierzu Rohrklemmen d75 an der Seitenwand festschrauben, Filter mit dem Kugelhahn nach oben einsetzen und die untere Verschraubung zur Pumpe verschrauben.

4. Verrohrung d 25 oder PVC-Schlauch 1"
bei längeren Leitungen oder schlechten Druckverhältnissen entsprechend größer.

5. Überlaufstutzen einschrauben und vom Oberlauf zum Gully Schlauch verlegen.

6. Wird der GRANUDOS 10 in eine Auffangwanne gesetzt, unbedingt darauf achten, dass der Überlauf des GRANUDOS 10 waagrecht aus der Wanne herausführt. Falls notwendig, können auch längere Füße geliefert werden.

2.2 **Elektro-Anschluss**

Die Elektroversorgung des GRANUDOS muss immer über die Steuerung der Wasseraufbereitungsanlage erfolgen, sodass die Dosierung von dort gesteuert werden kann: Abschaltung bei Störung, Desinfektionsdosierung bei der Rückspülung etc.

Die externen Steuerein- und -ausgänge sind im Steuergehäuse direkt an den Klemmsteckern der Netzplatte zu klemmen. Hierzu ist für potentialfreie Anschlüsse ein flexibles Kabel 7x0,5² sowie für 230 Volt - Ansteuerung eines mit 4x0,5² mitgeliefert
Klemmplan siehe Punkt 6.

Achtung! Anschluss nur durch autorisiertes Fachpersonal. Schutzleiter- Erdung überprüft? FI-Schutzschalter 30 mA installiert? Sind die potentialfreien Eingänge wirklich potentialfrei?
--

3 **Inbetriebnahme**

Bei der Inbetriebnahme den Kugelhahn an der Wasserentnahme- und Dosierstelle sowie den Zulaufhahn am Filter (3) öffnen. Den Absperrhahn vor dem Zyklon (12) erst öffnen, wenn die Spülwanne etwa halb voll ist. Erst dann den GRANUDOS einschalten.

3.1 **Entlüftung der Verrohrung zum GRANUDOS**

Die Verrohrung zum GRANUDOS muss sorgfältig entlüftet werden. Hierzu den Filter d75 beachten. Sinkt das Wasserniveau im Filter beim Einschalten der Pumpe stark ab, GRANUDOS abschalten, Entlüftungsschraube oben am Filter öffnen und Wasser in den Filter nachlaufen lassen, dann Maschine wieder einschalten. Gegebenenfalls muss der

Vorgang einige Male wiederholt werden, bis der Filter gefüllt bleibt; einige Luftblasen im oberen Bereich des Filters sind ohne Bedeutung.

3.2 Wasserdurchsatz / Saugleistung des Injektors

Die Lochscheibe in der Verschraubung hinter dem Injektor (13) passt die Saugleistung des Injektors an die Druckverhältnisse an. Fällt das Wasserniveau in der Spülwanne bei Inbetriebnahme oder ist die Saugleistung des Injektors so hoch, dass der Schaltkörper im Saugrohr auch ohne Pumpe nach oben gedrückt wird, Blende mit kleinerer Bohrung einsetzen. Steigt das Wasserniveau oder wird der Schaltkörper bei Pumpenbetrieb nicht eindeutig nach oben gedrückt, Blende mit größerer Bohrung einsetzen oder Blende ganz herausnehmen. Ab Werk ist eine Blende 6 mm eingebaut; Blenden 5,5 mm und 7 mm befinden sich im beigegepackten Ersatzteilbeutel.

3.3 Wasserniveau

Das Wasserniveau in der Spülwanne wird durch Ein- und Ausschrauben des Schwimmers des Schwimmerventils verändert. Ein höheres Niveau wird durch Herausschrauben des Schwimmers erreicht, ein niedrigeres durch Hineinschrauben.

Eine Umdrehung entspricht ca. 1 cm. Wasserstand im Betrieb auf etwa halbe Höhe einstellen.

3.4 Einstellen des Druckschalters

Der Druckschalter schaltet den GRANUDOS bei Unterschreiten des Schaltdruckes ab. Somit wird zusätzliche zur elektrischen Verriegelung sichergestellt, dass:

- Die Dosierung abgestellt wird, wenn die Umwälzpumpen keine Leistung bringen
- Die Treibwasserpumpe keiner Kavitationsgefahr ausgesetzt wird

Werden zusätzlich Pumpen während des Betriebs zu- und abgeschaltet (z.B. Pumpe für Schwallwasser), Druckschalter bei abgestellter Zusatzpumpe einstellen. Beim Abstellen der Umwälzung muss der GRANUDOS außer Betrieb gehen, L2 brennt.

Lässt sich der Schaltpunkt nicht eindeutig einstellen, ist der Druckschalter abzuklemmen; dies gilt grundsätzlich, wenn das Wasser hinter dem Filter entnommen wird.

Ab Werk ist der Schaltpunkt auf 1.5 bar eingestellt. Falls erforderlich, kann der Schaltpunkt nach Abschrauben der Schutzkappe neu eingestellt werden.

3.5 Befüllen des Fülltrichters für Chlorgranulat

Mit einem Becher das Chlorgranulat vorsichtig in den Fülltrichter geben, sodass kein Chlorstaub entsteht (nicht schütten!). Nicht mehr als den Bedarf von etwa 1-2 Wochen einfüllen, dass sich das Chlorgranulat nicht mit der Luftfeuchtigkeit verbindet und schlechter nachrieselt. Anschließend den Deckel schließen.

3.6 Dosierung pH-Senker

Die Chlordosierung arbeitet nur, wenn der Niveauschalter für den pH-Senker diese frei gibt. Sauggarnitur in den Kanister stellen.

Der Dosierschlauch der Säurepumpe links am Gehäuse ist bei Anlieferung lose um eine Deformation des Schlauches bei Transport und Lagerung zu vermeiden. Den Schlauch unter Rechtsdrehen des Rollenträgers nach hinten in das Gehäuse schieben so dass er gleichmäßig im Gehäuse einliegt. Dann die Sicherungsscheibe auf die Welle drücken, dass sie in der Nut einrastet. Jetzt den "Test" Taster Säure drücken: die Säure wird sichtbar aus dem Behälter hochgesaugt zur Pumpe und weiter zur Impfstelle an der Spülwanne. Deckel auf die Pumpe drücken.

Als pH-Senker Säure auf Basis Schwefelsäure 37-50% verwenden. Konzentrierte Salzsäure zerstört die Schlauchpumpe.

Nomogramm zur Bestimmung der Schalterstellungen für Zyklus- und Dosierzeiten

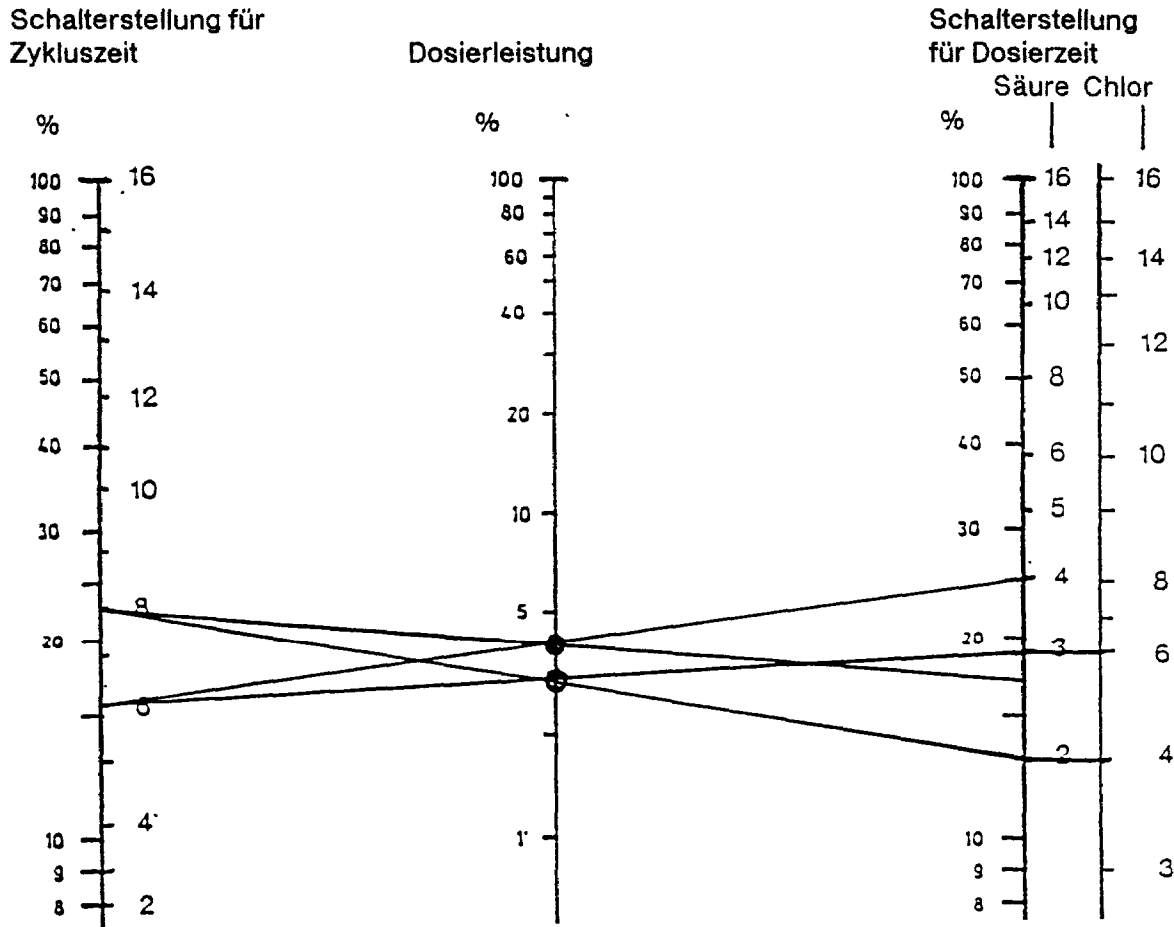


Tabelle für Zyklus- und Dosierzeiten: Die %-Zahlen beziehen sich auf die Maximale Dosierleistung:- Chlor ca.1 kg/h, Säure ca. 0,7 l/h

Schalterstellung	Zykluszeit		Dosierzeit			
	Sek.	%	Chlor		Säure	
			Sek.	%	Sek.	%
1	493	6	0,5	3	0,5	6
2	411	8	1	6	1	13
3	342	9	1,5	9	1,5	19
4	285	11	2	13	2	25
5	238	13	2,5	16	2,5	31
6	198	16	3	19	3	38
7	165	19	3,5	22	3,5	44
8	138	23	4	25	4	50
9	115	28	5	31	4,5	56
10	95	34	6	38	5	63
11	80	40	7,5	47	5,5	69
12	66	48	9	56	6	75
13	55	58	10,5	66	6,5	81
14	46	69	12	75	7	88
15	38	84	14	88	7,5	94
16	32	100	16	100	8	100

4 Fehlerauswertung / Störungsanzeige

4.1 Kurz – Diagnose

Beim Einschalten des Gerätes oder beim Betätigen des Reset-Tasters läuft ein Kurz-Diagnose-Programm für die Funktion der LED ab:

1. Alle 4 LED leuchten 3 Sekunden gleichzeitig
2. Alle LED leuchten hintereinander je 1 Sekunde

Anschließend läuft das mit den Schaltern S1 – S4 eingestellte Dosierprogramm ab.

4.2 Störungsidentifizierung

Grüne LED:

Brennt: Betriebsbereit

Brennt nicht: Trafo 2 oder Sicherung F1 – 315mAtr auf Leistungsplatte NTGRD defekt

Schnelles Blinken (0,5 Sekunde ein, 0,5 Sekunde aus)

- Zwischenstellung des Programmwahlschalters
- Ablauf von Testprogrammen
- Dosierung abgeschaltet mit Frontplattenschalter

Langsames Blinken (2 Sekunden ein, 2 Sekunden aus)

- Externes Ansteuern der Dosierung z.B. zur Filterdesinfektion bei der Rückspülung. (Klemme S02-4)

Flimmern:

- Externe Abschaltung der Dosierung z.B. bei Meßwassermangel mit Durchflußschalter. (Klemme S02-5)

Rote LED

Mit den 4 roten LED werden Störungen, die die Funktion des Dosiergerätes beeinflussen, durch Brennen, langsames Blinken (4-Sekunden-Takt) oder schnelles Blinken (1-Sekunden-Takt) angezeigt. Das Flimmern von L3 und L4 zeigt die Ansteuerung der Dosierung an: L3=Säure, L4=Chlor

LED		Störung	Kurzzeichen	Folge
L1	brennt	Wasserniveau Spülwanne auf Maximum Saugleistung Injektor unter Minimum	W max Ø min	2
L1 + L4	blinkt langsam blinkt schnell	Sicherung F3-800 mA Leistung gesamt oder Leistungstrafo defekt		
L2	brennt	Wasserniveau Spülwanne auf Minimum Wasserdruck unter Minimum	W min D min	1 1
L3	brennt	Säurekanister leer	S leer	2
L4	brennt blinkt langsam	Dosiertrichter leer Sicherung F4-315 mA Dosiermotor Chlor	Ch leer	3 2
L1 – L4	blinken gemeinsam schnell	bei den Programmen E15/E60 Bei externer Ansteuerung ist die angeforderte Dosierzeit		

länger als 50 % der Regelperiode.
Störung am Regler oder bei Dosierung

Folgen

- Folge 1: Chemikaliendosierung und Treibwasserpumpe aus
Folge 2: Chemikaliendosierung aus
Folge 3: keine weitere Folge

Ist eine Störung beendet, geht der GRANUDOS mit einer Verzögerung von ca. 2 Sekunden automatisch wieder in Betrieb bei Geräten, bei denen der Druckschalter vor der Treibwasserpumpe eingebaut ist. Ab 9/2005- Ser. Nr. 16049 ist der Druckschalter druckseitig der Pumpe eingebaut, hier muss das Gerät mit einem Reset wieder eingeschaltet werden. Diese Geräte können also durch eine ZLT nicht über den Störeingang „Gerät aus ZLT“ (S02-6) abgeschaltet werden. Hier muss zum Abschalten des Gerätes die Spannungsversorgung geschaltet werden.

4.3 Fehlererkennung und -beseitigung

Störung	Ursache / Beseitigung
L1 brennt: Wasser max, Durchfluß unter Minimum, Dosierung schaltet ab	<p>Es strömt mehr Wasser in den Spülbehälter, als abgesaugt wird</p> <p>Wenn gut abgesaugt wird – es ist ein kräftiger Sog an der Absaugöffnung unten im Spültrichter zu spüren:</p> <ol style="list-style-type: none"> 1. Schwimmerstange 1 Umdrehung eindrehen 2. Schwimmerventil hängt oder Membran ist defekt – Schwimmer bewegen, neue Membran einsetzen 3. Niveauschalter oder Durchflußschalter defekt – Schaltkörper des Durchflußschalters hängt unten fest Schalter austauschen, Schaltkörper reinigen <p>Wenn nicht gut abgesaugt wird – kein Sog an der Absaugöffnung, Schaltkörper ist unten</p> <ol style="list-style-type: none"> 4. Treibwasserpumpe bringt nicht mehr volle Leistung 5. Schmutzfilter verschmutzt – reinigen 6. Injektor durch Kalkablagerungen oder Partikel verschmutzt- Säuredosierung überprüfen, Injektor ausbauen, zerlegen und reinigen. Schaltkörper mit „Füßchen oben“ einbauen!! 7. Gegendruck erhöht – größere Injektorblende einsetzen 8. Absaugöffnung unten im Spültrichter blockiert durch Kalkablagerungen oder Fremdkörper – Reinigen mit Salzsäure, Fremdkörper entfernen, Verbindungsschlauch Spültrichter – Saugrohr lösen. Saugrohr und Injektor ebenfalls reinigen
L1 blinkt langsam +L4 blinkt schnell Keine GR-Funktion	keine 24-Volt-Versorgung der Leistungsausgänge Sicherung F3-800 mA und/oder Trafo Tr.1 auf der Leistungsplatine defekt

L2 brennt: Wasser min Dosierung und Treib- wasserpumpe schalten ab	Es kommt weniger Wasser in den Spülbehälter, als vom Injektor abgesaugt wird. 1. Schmutzfänger verschmutzt – reinigen 2. Schwimmerventil verschmutzt – ausbauen und reinigen 3. Zu geringer Gegendruck – kleinere Blende hinter Injektor einsetzen (s. Punkt 4.2)
L2 brennt: Druck min Dosierung und Treib- wasserpumpe schalten	1. Schmutzfänger verschmutzt – reinigen 2. Umwälzpumpe arbeitet nicht richtig / bringt keinen Druck Gleitringdichtung klebt - lösen, evtl. Pumpentopf abnehmen 3. Druckschalter ist nicht richtig eingestellt – neu justieren falls nicht möglich, abklemmen (s. Punkt 4.1)

Siehe auch Bemerkung unter 4.2

L3 brennt: S leer Dosierung schaltet ab	1. Säurekanister leer - austauschen Falls Säurekanister voll 2. Schwimmer des Niveauschalters falsch aufgesetzt – Schwimmer umdrehen 3. Niveauschalter defekt – neue Sauglanze einsetzen
--	--

L4 blinkt langsam	Sicherung Dosiermotor F4-315 mAT defekt
-------------------	---

L1-L4 blinken gemein- sam schnell Dosierung schaltet ab	Nur bei externer Ansteuerung mit Programm E15 oder E60: Regler fordert mehr als 50% der eingestellten Dosierleistung Chlor-Anzeige stark abgefallen. oder pH-Wert zu hoch Dosierung überprüfen (Chlor und Säure!!) - Dosierleistung zu gering – Dosierleistung erhöhen - Dosierschnecke defekt – austauschen - Chlorgranulat läuft nicht nach oder blockiert – - Funktion Säurepumpe überprüfen Mess- und Regelgerät arbeitet nicht – überprüfen: -Messwassermangel -Elektrode verschmutzt -Steuerrelais defekt -Regler defekt
---	--

L0-L4 aus	Sicherung F2-3,15 AT defekt (Treibwasserpumpe, MV)
-----------	--

4.4 **Störungen, die nicht über LED angezeigt werden:**

1. Keine Chlordosierung – kein Chlor im Wasser
 - Dosierschnecke blockiert, verstopft oder verschlissen, evtl. durch Brocken im Granulat
 - Chlor aus dem Fass läuft nicht nach (Brückenbildung) – Fass bewegen, Klopfer einbauen
 - Dosierschnecke reinigen, evtl. austauschen
 - Dosierschnecke lose – festschrauben
 - Dosiermotor oder Relais defekt - austauschen
 - Dosierrohr / beheiztes Fallrohr verstopft – reinigen: das Fallrohr muss wieder ganz glatt sein
2. Keine Säuredosierung – pH – Wert steigt, Lösezyklon wird trüb, Injektor verschmutzt
 - neuen Dosierschlauch einsetzen
 - evtl. Rollenträger der Pumpe erneuern, wenn die Rollen beschädigt sind oder nicht mehr gut federn
 - Sauganschluss auf Undichtigkeiten überprüfen
 - Säuredosierventil überprüfen, reinigen
 - Säuredosiermotor oder Relais defekt
3. Überlauf bei Stillstand des GRANUDOS zu stark
 - Schaltkörper des Durchflussschalters klemmt im Saugrohr oder ist verschmutzt; reinigen bzw. ersetzen
 - Dichtring des Schaltkörpers defekt; ersetzen
 - Membran oder Kegel/Kegeldichtung des Schwimmerventils defekt; ersetzen
 - Rückschlagventil in Winkel Schwimmerventil einsetzen. Bei der Inbetriebnahme ist aufgrund des geringen Druckabfalls ein Druck > 0,4 bar nötig!

5 **Wartung/Außerbetriebnahme**

Zur Sicherstellung einer guten Funktion des GRANUDOS sind folgende Punkte zu beachten:

1. Bei jeden Eimerwechsel oder Neubefüllen des Dosiertrichters:
Die Funktion der Überwachungsschalter prüfen. Die einwandfreie Funktion des Durchflussschalters ist von wesentlicher Bedeutung für die Sicherheit des Betriebes. Dosierung von Chlor und Säure testen
2. Öfters untersuchen, ob an der Säurepumpe Feuchtigkeit durchtritt oder die Metallklammern korrodiert sind; wenn ja, Schlauch sofort erneuern, Rollenträger überprüfen.
3. Alle 2 Monate Dosierschnecke für Chlor reinigen
4. Schmutzfilter sauber halten. Ein verschmutzter Filter kann zu Kavitation in der Pumpe führen und damit zu Minderleistung und Lagerschaden.

Zum Reinigen des Filtereinsatzes den Filter komplett ausbauen und den Filtereinsatz außerhalb herausnehmen und reinigen.

5. Auf Pumpengeräusche achten: Geräusche deuten auf Kavitation oder Lagerschaden. Sofort melden und nach den Ursachen suchen
6. Jährlich Membran und Kegeldichtung des Schwimmerventils erneuern
7. ½-Jährlich Dichtring des Schaltkörpers im Saugrohr erneuern
8. Jährlich Säuredosierventil Dichtungen wechseln
9. Jährlich Dichtsatz des Chlordosiermotors erneuern
10. Jährlich Dosierschlauch der Schlauchpumpen erneuern

Eine saubere Umgebung der Maschine ist einer guten Leistung förderlich

Beim Abstellen des GRANUDOS darf die Spülwanne nicht überlaufen. Falls dies beobachtet wird, ist eine der folgenden Elemente nicht dicht:

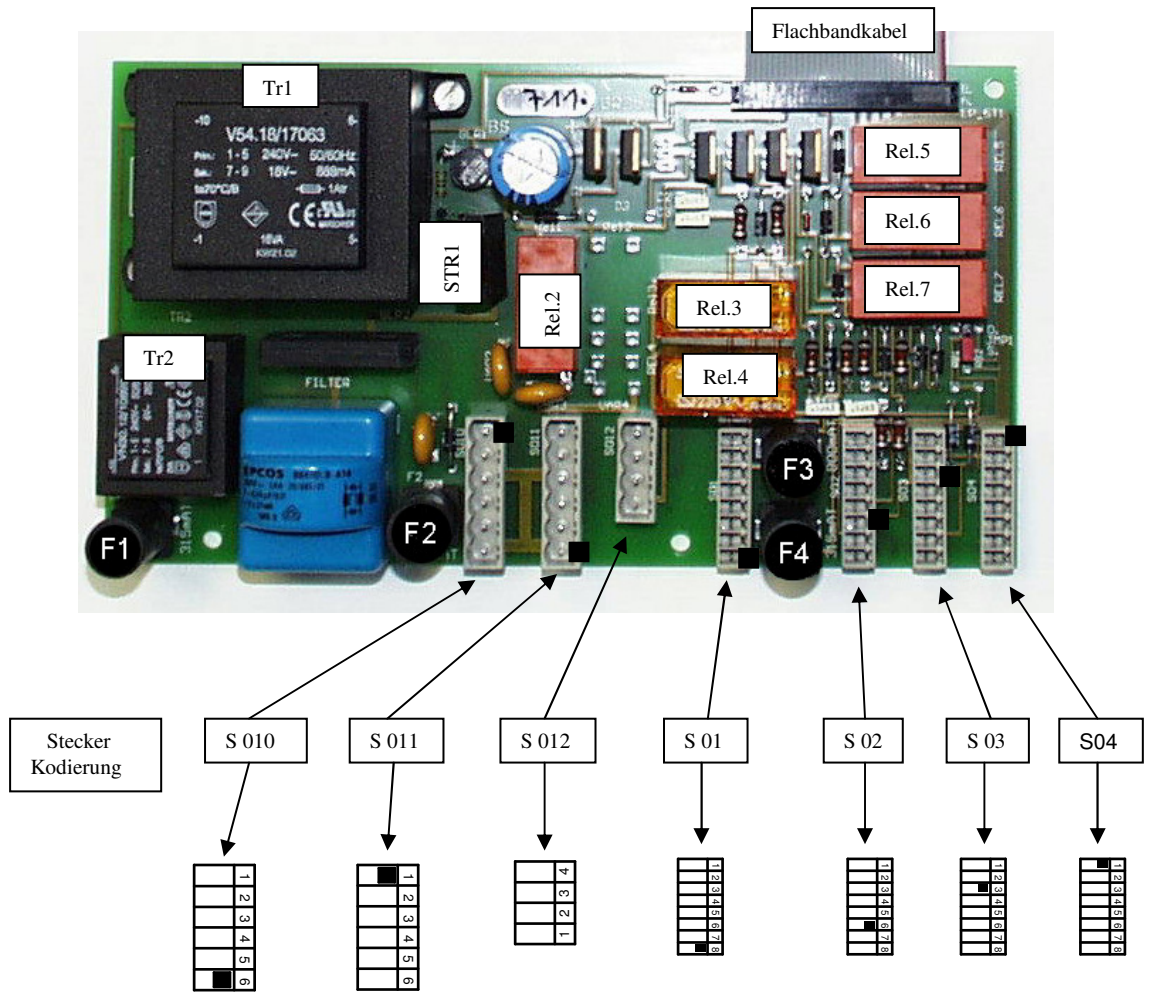
- Schwimmerventil Membrane auswechseln
- Schaltkörper im Saugrohr Dichtung auswechseln

Bei Außerbetriebnahme

- Dosierschlauch der Säurepumpe entriegeln
- Chlordosierschnecke ausbauen, gut reinigen und trocken lagern
- Dosiertrichter und Löseeinrichtung gründlich reinigen
- GRANUDOS eingeschaltet lassen, Programmschalter auf „O“ stellen

Die Wartungsarbeiten sind im Anhang ausführlich beschrieben. Es wird empfohlen, mit diesen Arbeiten eine Fachfirma zu beauftragen.

6. Klemmplan / Sicherungen



F0	Sicherung auf Frontplatte	3,15	Atr	L0-L4 aus
F1	Sicherung für Steuerplatte	315	mAtr	L0 aus
F2	Sicherung Treibwasserpumpe / MV	3,15	Atr	L0-L4 aus
F3	Sicherung Leistungsausg. Gesamt	800	mAtr	L1 bl. langsam, L4 schnell
F4	Sicherung Chlordosierung	315	mAtr	L4 blinkt langsam
Tr1	Leistungstrafo	16 VA, 18 Volt		
Tr2	Steuertrafo	1,5 VA, 6 Volt		
Rel.1	Klopfermagnet			
Rel.2	Treibwasserpumpe / Magnetventil			
Rel.3	Ext. Ansteuerung freies Chlor 230 VAC			
Rel.4	Ext. Ansteuerung pH-Wert 230 VAC			
Rel.5	Störmelder potentialfrei			
Rel.6	Verriegelung Ausgang Chlordosierung F4			
Rel.7	Verriegelung Ausgang Säuredosierung			

Klemmen für 230 VAC 6 x 5 mm**Stecker S010** (Kodierung auf Klemme 1)

1	- 195 VDC Klopfer
2	+ 195 VDC Klopfer
3	SL
4	N Versorgung
5	L Versorgung
6	SL

Stecker S011 (Kodierung auf Klemme 6)

1	N	Pumpe
2	L	Pumpe
3	SL	
4	N	Magnetventil
5	L	Magnetventil
6	SL	

Stecker S012**Externe Ansteuerung 230 VAC****(pot.- frei siehe Stecker S02)****Achtung !!! Fremdspannung vom Regler !!!**

1 – 2	Chlor ext. 230 Volt
3 – 4	pH-Wert ext. 230 Volt

Klemmen 8 x 3,5 mm Niederspannung / potentialfrei**Stecker S01** (Kodierung auf Klemme 8)

gesteuerte Ausgänge 24 VDC

1 – 2	Heizung Fallrohr
3	Chlordos. -24 VDC
4	Chlordos. +24 VDC
5	Säuredos. -24 VDC
6	Säuredos. +24 VDC
7 – 8	Störung Fernmeldg pot.-frei (nur für Niederspannung !!)

Stecker S03 (Kodierung auf Klemme 3)Schalter von Löseeinrichtung
(Normal offen)

1	Niveau W max
2	Niveau W min
3	Masse Niveauschalter
4	Druck min
5	+ 24 VDC
6	Masse
7	Durchfluss min
8	Masse

Stecker S02 (Kodierung auf Klemme 6)Für externe Ansteuerungen.
Schaltfunktionen werden aktiviert mit
Schließen des Schaltkontakts

1	Chloransteuerung pot.-frei
2	pH-Ansteuerung pot.-frei
3	(-) Masse für Steuerschalter
4	Schockdosierung (Rückspüldes.)
5	Ext. Abschaltung Dosierung
6	
7	+24 VDC
8	- 24 VDC – Masse

Stecker S04 (Kodierung auf Klemme 1)

Leerschalter Chlor / Säure

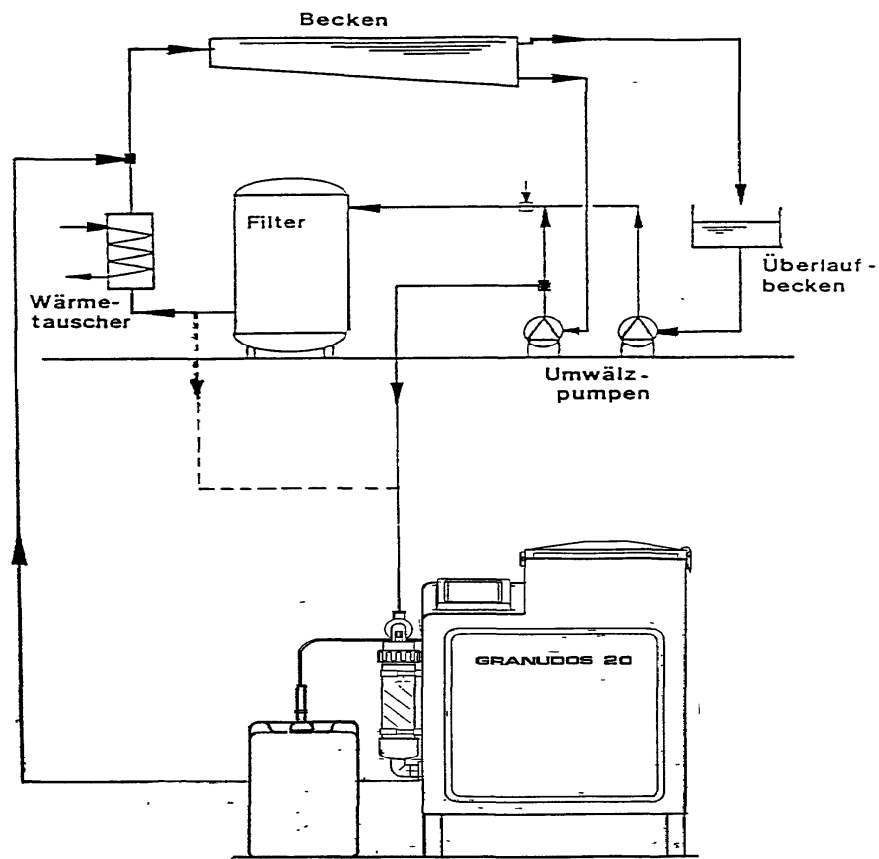
1	Masse
2	Säure leer
3	Masse
4	Chlor leer kap (Option)
5	+ 24 VDC für Chlor leer.
6	Masse
7	frei
8	Masse

7 Montage – Plan

Bei der Montage des GRANUDOS ist besonders auf die Druckverhältnisse zu achten: Für eine einwandfreie Funktion des GRANUDOS sind bestimmte Druckverhältnisse Voraussetzung. Unter den folgenden Bedingungen wurde der GRANUDOS getestet:

Bei Vordruck	1,2 bar	möglicher Gegendruck	1,4 bar
	0,6 bar		1,1 bar
	0,3 bar		0,9 bar

Die Drücke sind jeweils am GRANUDOS gemessen ohne eingesetzter Drosselblende, Druckverluste in der Verrohrung müssen zusätzlich berücksichtigt werden, deshalb möglichst niedrig halten. Am Zu- und Ablauf des GRANUDOS sind 1/4"-Muffen angebracht, an denen mit dem beigefügten Manometer die Drücke im Betrieb gemessen werden können.



GRANUDOS

8 Ersatzteilliste GR 10

	<u>Bezeichnung</u>	<u>Artikel Nr</u>	
Chlordosierung	Dosiertrichter 5 kg	12798	
	Deckel für Dosiertrichter GR 10	12353	
	Dosiermotor PLG 30-35	11676	
	Motorhalterung PLG-d25 GR 10	12799	
	Dosierschnecke GR10 d6/D19	12320	
	Dosierrohr beheizt GR10 kurzes Kabel	11556	
	Magnetklopfer GR 10 komplett	12868	
Säuredosierung	Säurepumpe GR10 Sa komplett	12374	
	Getriebemotor Säurepumpe Sa	12705	
	Pumpengehäuse Sa gelb	12702	
	Rollenträger Sa	12609	
	Schlauchset 3,2x1,6 N Sa	12782	
	Sauggarnitur GR	12523	
	Dosierventil Säure GR	11633	
Filter	Wartungsset für Dosierventil Säure Gr	11636	
	Filtergehäuse GR	12746	
	Filteroberteil mit Kugelhahn d25	12304	
	O-Ring Filter GR	11258	
Steuerung	Steuerplatte MCU 6 Typ 1c	11505	
	Transformerkarte NTGRD	11517	
	Trafo 240/18 V, 16VA (Leistungstrafo)	11665	
	Trafo 240/6 V 1,5 VA (Steuertrafo)	10929	
	Hauptschalter GR	11338	
	Sicherungshalter Frontplatte GR	12324	
	Sicherungen, Satz	11752	
	Drehknopf 4mm MCU3	11757	
	Deckel für Steuerung GR 10	12338	
	Schwimmer- ventil.	Schwimmerventil d25 komplett	12916
		Membran für Schwimmerventil	11619
		Schwimmer	11621
	Pumpe	Niveauschalter GR 10	10497
Treibwasserpumpe Lo 2HMS3-A		10657	
Saugrohr	Gleitringdichtung Lo-A	12800	
	Saugrohr GR 1/2" – S14 -US	12729	
	Durchflussschalter ind. 18x1 - 1,6-GR10/20	12430	
	Schaltkörper GR ind. 1/2"-US	12730	
	Dichtring Schaltkörper Vi 14/9	11090	
	Verbindungsschlauch Si 10/2,5/190	11565	
	Injektor	Injektor GR/PAK 1/2" komplett	11792
Blendensatz für Injektor		11594	
Injektor Diffusordüse 1/2"		12306	
Zyklon	Injektor Treibdüse mit Anschluss 1/2"	12305	
	Lösezyklon GR 10/20	12329	
Wartungsset	Dichtungen, Sicherungen, Wartungsprotokoll.	12631	

9. Wartungsplan

Objekt:.....
 GRANUDOS-Typ / Serien-Nr.:.....Baujahr:.....
 Wartung durchgeführt am:.....durch:.....
 Gegenzeichnung durch Betriebsführer:.....

↓ das muss gemacht werden!

10 Löseeinrichtung

- | | | | |
|------|--|--|--------------------------|
| 10.1 | <u>Niveauschalter überprüfen: OK</u> | <input type="checkbox"/> <u>auswechseln</u> | <input type="checkbox"/> |
| 10.2 | <u>Druckschalter überprüfen: OK</u> | <input type="checkbox"/> <u>auswechseln</u> | <input type="checkbox"/> |
| 10.3 | <u>Durchflussschalter überprüfen: OK</u> | <input type="checkbox"/> <u>Schalter auswechseln</u> | <input type="checkbox"/> |
| 10.4 | <u>Schaltkörper reinigen, Flachdichtung erneuern</u> | <input type="checkbox"/> <u>Schaltkörper auswechseln</u> | <input type="checkbox"/> |
| 10.5 | <u>Schwimmerventil Membran u. O-Ring auswechseln</u> | <input type="checkbox"/> | |
| 10.6 | <u>Schwimmerventil Funktion prüfen</u> | <input type="checkbox"/> <u>Wasserniveau einstellen</u> | |
| 10.7 | <u>Vorfilter d75 reinigen</u> | <input type="checkbox"/> | |

11 Dosiereinrichtung Chlor

- | | | | |
|------|--|---|--------------------------|
| 11.1 | <u>Funktion Heizung: OK</u> | <input type="checkbox"/> <u>auswechseln</u> | <input type="checkbox"/> |
| 11.2 | <u>Dosierschnecke überprüfen</u> | <input type="checkbox"/> <u>auswechseln</u> | <input type="checkbox"/> |
| 11.3 | <u>Dosiermotor: I max: 150+/- 30 mA OK</u> | <input type="checkbox"/> <u>auswechseln</u> | <input type="checkbox"/> |
| 11.4 | <u>Dichtung Staubkappe erneuern</u> | <input type="checkbox"/> | |

12 Dosiereinrichtung pH-Senker

- | | | | |
|------|--|---|--------------------------|
| 12.1 | <u>Funktion Leerschalter: OK</u> | <input type="checkbox"/> <u>auswechseln</u> | <input type="checkbox"/> |
| 12.2 | <u>Dosierschlauch auswechseln</u> | <input type="checkbox"/> <u>auswechseln</u> | <input type="checkbox"/> |
| 12.3 | <u>Dosierventil Dichtungssatz erneuern</u> | <input type="checkbox"/> | |

4 Sonstige Arbeiten
